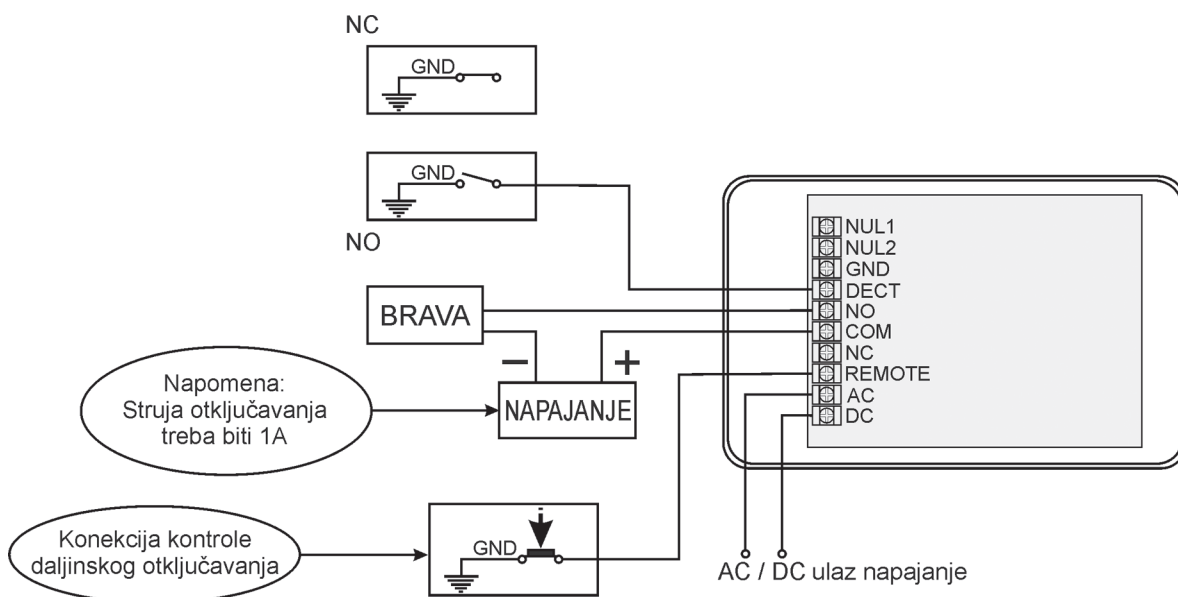


Šema povezivanja Šifратор TT 2



Kontakти:

NUL1: Prazno

NUL2: Prazno

GND: Masa/Uzemljenje

DECT: Ulaz detekcije statusa vrata NO: Konekcija za bravu

COM: Zajednička konekcija električne brave

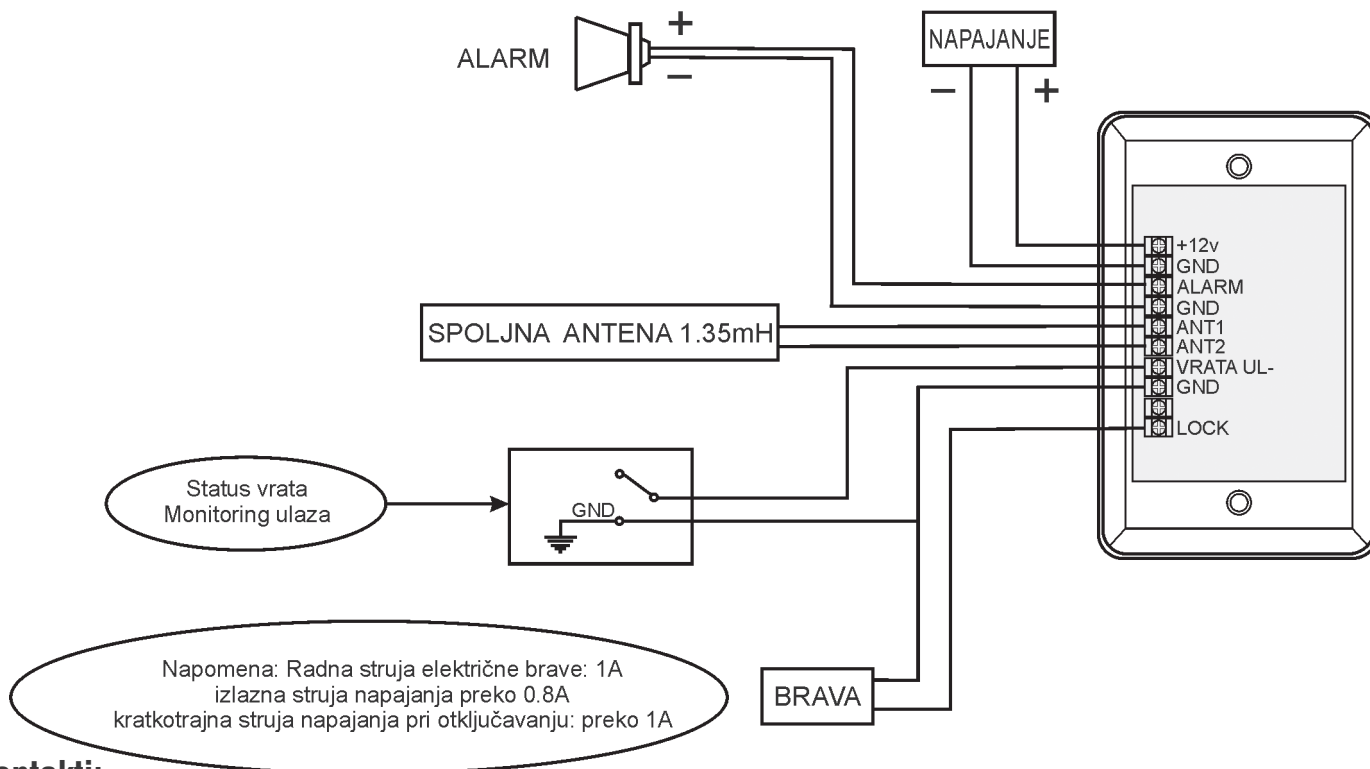
NC: Konekcija za električni izlaz

REMOTE: Ulazna konekcija daljinskog otključavanja

AC: Konekcija 12v DC-AC

DC: Konekcija 12v DC-AC

Šema povezivanja Šifратор TT 3



Kontakти:

+12V: Plus napajanja, kontakt brave (napajanje signalne brave)

GND: Minus napajanja, kontakt magnetnog prekidača, minus kontakt

ALARM: Signal sirene

ANT1: Spoljna antena

ANT2: Spoljna antena

VRATA UL.: Kontakt magnetnog prekidača

LOCK: Kontakt brave