

Tastatura za kontrolu pristupa sa tasterima osetljivim na dodir – T11



Uređaj poseduje potvrdu o usaglašenosti domaćeg sertifikacionog tela

1. Sadržaj kompleta

Naziv	Količina	Napomene
Tastatura	1	
Uputstvo	1	
Plastični tipl	2	Φ6mm×30 mm, za ugradnju
Samourezujući zavrtnji	2	Φ4mm×28 mm, za ugradnju
Zvezdasti zavrtnji	1	Φ3mm×6mm, za ugradnju

Proverite da li komplet sadrži sve navedene elemente. Ako nešto nedostaje, obratite se dobavljaču.

2. Opis uređaja

Ovaj uređaj je samostalni kontroler pristupa, ili Wiegand izlazna tastatura, ili čitač kartica. Pogodan je za ugradnju u unutrašnjem prostoru ili spoljnom prostoru zaštićenom od vlage i uticaja tečnosti. T11 se isporučuje u plastičnom kućištu. Model poseduje tastaturu koja je osetljiva na dodir. Uređaj podržava do 2000 korisnika bilo sa karticom, PIN šifrom ili opcijom sa karticom i PIN šifrom. Ugrađeni čitač kartica podržava kartice koje se očitavaju sa 125KHz. Uređaj poseduje brojne dodatne funkcije uključujući relejni izlaz za bravu, Wiegand izlaz. Zbog ovih osobina, ovaj uređaj je idealan izbor za kontrolu pristupa ne samo za male trgovinske radnje i domaćinstva već i za komercijalne objekte poput fabrika, skladišta, laboratorija, banaka i zatvora.

3. Osobine uređaja

- Tasteri osetljivi na dodir
- 2000 korisnika, podrška za kartice, PIN, i kartica + PIN opciju
- Može se koristiti kao samostalan uređaj
- Programiranje preko tastature
- Wiegand 26 ulaz za konekciju sa spoljnim čitačem
- Wiegand 26 izlaz za konekciju sa kontrolerom
- Podesiva vremena otključanosti brave, alarma
- Veoma niska potrošnja energije (30mA)
- Visoka radna brzina, <20ms sa 2000 korisnika
- Relejni izlaz za bravu
- Jednostavna ugradnja i programiranje
- Ugrađen zvučnik za tonsku signalizaciju rada
- Crvena, žuta i zelena LE dioda za prikaz radnog statusa

4. Specifikacija

Radni napon	DC 12V
Broj korisnika	2000
Rastojanje za očitavanje kartice	3-6 cm
Radna struja	<60mA
Struja u mirovanju	25±5 mA
Izlazna struja brave	Max 3A
Izlazna struja alarma	Max 2A
Radna temperatura	-45°C ~ 60°C

Radna vlažnost vazduha	10%- 90% RH
Podesivo vreme releja brave	0 -99 sekundi
Podesivo vreme alarma	0- 3 minuta
Wiegand interfejs	Wiegand 26 bit
Konekcije	Električna brava, taster za izlaz, spoljni alarm, spoljni čitač

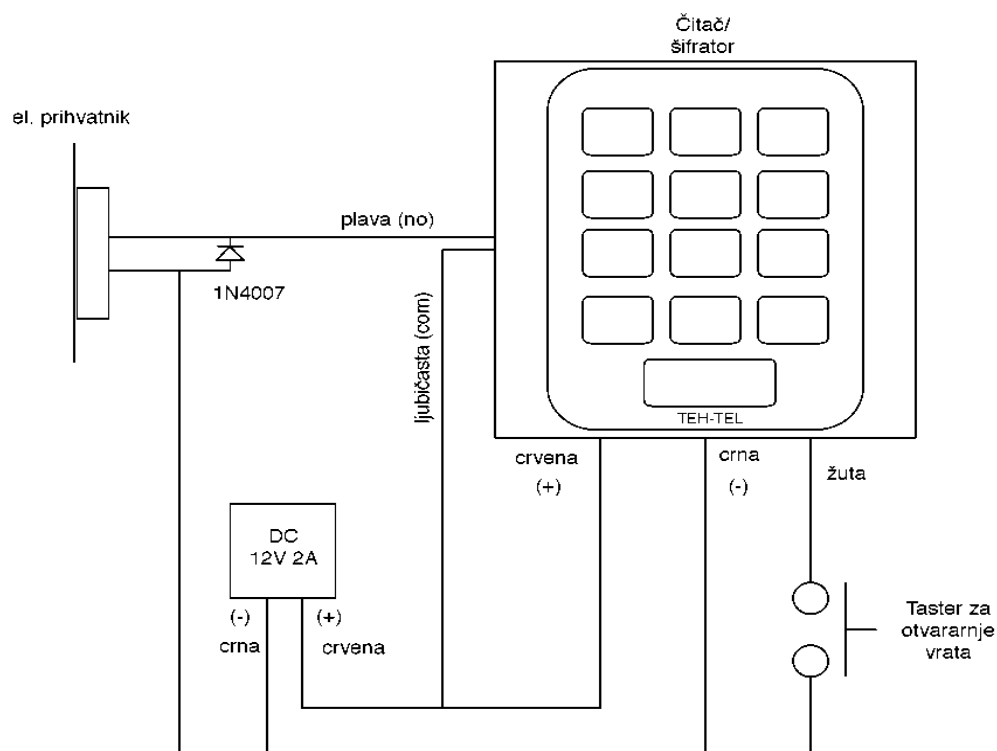
5. Ugradnja

- Uklonite zadnji poklopac sa tastature
- Napravite dve rupe na zidu za samourezujuće zavrtnje i jednu rupu za kabl
- Postavite dva priložena tipla u dve izbušene rupe
- Pričvrstite zadnji poklopac na zid uz pomoć dva zavrtnja
- Provucite kabl kroz rupu za kabl
- Postavite tastaturu na zadnji poklopac

6. Povezivanje

Boja	Funkcija	Opis
Zelena	D0	WG izlaz D0
Bela	D1	WG izlaz D1
Siva	ALARM	Negativni pol izlaza alarma (pozitivan priključen na +12 V)
Žuta	OPEN	Jedan pol tastera za izlaz (drugi kraj se povezuje na GND)
Braon	D_IN	Jedan pol magnetnog prekidača (drugi kraj se povezuje na GND)
Crvena	+12V	12V DC regulisan ulaz napajanja (pozitivno)
Crna	GND	12V DC regulisan ulaz napajanja (negativno)
Plava	NO	Normalno otvoreni kontakt releja
Ljubičasta	COM	Zajednički kontakt releja
Oranž	NC	Normalno zatvoreni kontakt releja

7. Osnovno povezivanje uređaja za samostalni rad



*Ne koristiti ovu šemu ukoliko se uređaj povezuje sa postojećim interfonom

8. Resetovanje na fabrička podešavanja

Uključiti napajanje, LE dioda prelazi u oranž boju, odmah pritisnuti #, a nakon dva tonska signala otpustiti #.

NAPOMENA: Podaci o korisnicima neće biti izbrisani.

9. Tonska i svetlosna indikacija

Radni status	Crveno	Zeleno	Žuto	Ton
Uključenje	-	Svetli	Svetli	Jednostruki
Mirovanje	Svetli	-	-	-
Pritisak tastera	-	-	-	Jednostruki
Uspešna operacija	-	Svetli	-	Jednostruki
Neuspešna operacija	-	-	-	Trostruki
Pokretanje programiranja	Svetli	-	-	
U režimu programiranja	-	-	Svetli	Jednostruki
Izlaz iz programiranja	Svetli	-	-	Jednostruki
Otvaranje vrata	-	Svetli	-	Jednostruki
Alarm	Svetli	-	-	Alarm

10. Detaljno uputstvo za programiranje

10.1 Podešavanje korisnika Pokretanje programiranja	* Glavna šifra # 999999 je fabrička glavna šifra
Izlaz iz programiranja	*
Svi naredni koraci se rade u režimu programiranja	
Izmena glavne šifre	0 Nova šifra # Nova šifra # Glavna šifra može imati 6 do 8 cifara
Podešavanje režima rada: Podešavanje validnih kartica Podešavanje kartica i PIN šifre Podešavanje kartice ili PIN šifre	3 0 # Ulazak samo sa karticom 3 1 # Ulazak sa karticom i PIN šifrom 3 2 # Ulazak karticom ili PIN šifrom (fabrički)
Dodavanje korisnika u režimu kartice ili režimu PIN-a, tj u 3 2 # režimu. (fabrički podešeno)	
Dodavanje korisnika PIN-a	1 ID korisnika # PIN # ID korisnika je bilo koji broj od 1 do 2000 dok PIN može biti bilo koji broj od 0000 do 9999 uz izuzetak 1234 koji je rezervisan. Korisnici se mogu dodavati neprekidno bez izlaska iz režima programiranja na sledeći način: 1 ID korisnika br 1 # PIN # ID korisnika br 2# PIN #
Brisanje PIN-a korisnika	2 ID korisnika # Korisnici se mogu brisati neprekidno bez izlaska iz režima programiranja
Izmena PIN-a <i>(Obavlja se izvan režima programiranja)</i>	* ID korisnika # Stari PIN # Novi PIN # Novi PIN #
Dodavanje korisnika kartice (Metod 1) (Najbrži način; ID korisnika se automatski generiše.)	1 Očitavanje kartice # Kartice se mogu dodavati neprekidno bez izlaska iz režima programiranja
Dodavanje korisnika kartice (Metod 2) (Alternativni način dodeljivanjem ID korisnika pojedinačnoj kartici. Samo jedan ID broj se može dodeliti jednoj kartici.)	1 ID broj # Očitavanje kartice # Korisnici se mogu dodavati neprekidno bez izlaska iz režima programiranja
Dodavanje korisnika kartice (Metod 3) Broj kartice čini 8 cifara na poledini kartice; ID korisnika se automatski generiše.	1 Broj kartice # Korisnici se mogu dodavati neprekidno bez izlaska iz režima programiranja

<p>Dodavanje korisnika kartice (Metod 4)</p> <p>ID korisnika se dodeljuje broju kartice. Samo jedan ID broj se može dodeliti jednom broju kartice.</p>	<p>1 ID broj # Broj kartice #</p> <p>Korisnici se mogu dodavati neprekidno bez izlaska iz režima programiranja</p>
<p>Brisanje kartice očitavanjem.</p> <p>Napomena: Korisnici se mogu brisati neprekidno bez izlaska iz režima programiranja</p>	<p>2 Očitavanje kartice #</p>
<p>Brisanje kartice ID brojem korisnika.</p> <p>Ova opcija se koristi kada korisnik izgubi karticu.</p>	<p>2 ID broj #</p>
<p>Brisanje kartice uz pomoć broja kartice.</p> <p>Ova opcija se koristi kada korisnik želi da promeni karticu koju je izgubio</p>	<p>2 Broj kartice #</p> <p>Korisnici se mogu brisati neprekidno bez izlaska iz režima programiranja</p>
<p>Dodavanje kartice sa PIN-om (3 1 #)</p>	
<p>Dodavanje kartice za režim kartica/PIN (PIN može biti bilo koji broj od 0000 do 9999 uz izuzetak 1234 koji je rezervisan)</p>	<p>Dodavanje kartice za korisnika</p> <p>Pritisnite * da biste izašli iz režima programiranja.</p> <p>Dodelite kartici PIN na sledeći način:</p> <p>* Očitavanje kartice 1234 # PIN # PIN #</p>
<p>Izmena PIN-a u režimu kartica/PIN (Metod 1)</p> <p>(Obavlja se izvan režima programiranja pa korisnik ovo može obaviti samostalno)</p>	<p>* Očitavanje kartice Stari PIN # Novi PIN # Novi PIN #</p>
<p>Izmena PIN-a u režimu kartica/PIN (Metod 2)</p> <p>(Obavlja se izvan režima programiranja pa korisnik ovo može obaviti samostalno)</p>	<p>* ID broj # Stari PIN # Novi PIN # Novi PIN #</p>
<p>Da biste obrisali korisnika režima kartica/PIN, potrebno je jednostavno obrisati karticu</p>	<p>2 ID korisnika #</p>
<p>Dodavanje kartice u režimu korišćenja kartice (3 0 #)</p>	
<p>Dodavanje i brisanje korisnika kartice</p>	<p>Koraci su isti kao za dodavanje i brisanje korisnika kartice 3 2 #</p>
<p>Brisanje svih korisnika</p>	
<p>Brisanje svih korisnika</p> <p>Napomena: ovo je nepovratni postupak</p>	<p>2 0000 #</p>

Otključavanje vrata	
Za korisnika PIN -a	Unesite <input type="text" value="PIN"/> a zatim pritisnite <input type="text" value="#"/>
Za korisnika kartice	<input type="text" value="Očitajte karticu"/>
Za korisnika režima kartica/PIN	<input type="text" value="Očitajte karticu"/> zatim unesite <input type="text" value="PIN #"/>

*** primer dodavanja PIN-a korisnika:**

Za dodavanje PIN-a morate izabrati ID broj korisnika (broj koji je veći od broja prijavljenih kartica). Zbog lakšeg pamćenja preporučuje se okrugli broj (500, 1000, 1500...do 2000).

Bitno je zapamtiti ID broj korisnika, zato što je neophodan za kasnije brisanje PIN-a. U primeru ispod je prikazano dodavanje korisnika sa ID brojem 1000. PIN za ulazak će biti 6789.

1. Korak: * glavna šifra #
2. Korak: 1 → 1000 → # → 6789 → #
3. Korak: pritisnite * za izlazak iz programskog režima

ID broj je jedinstven i vezan za jedan PIN.

Za dodavanje narednih PIN-ova, ići rastućim redom (ID BROJ: 1001, 1002..)

10.2 Podešavanje vrata

Izlazno vreme releja	
Podešavanje vremena otključanosti	<input type="text" value="*"/> <input type="text" value="Glavna šifra"/> <input type="text" value="#"/> <input type="text" value="4"/> <input type="text" value="0~99"/> <input type="text" value="#"/> <input type="text" value="*"/> 0-99 je za podešavanje vremena 0-99 sekundi
Detekcija otvorenih vrata	
<i>Upozorenje predugo otvorenih vrata</i>	
Kada se koristi uz opcioni magnetni kontakt ili ugrađeni magnetni kontakt brave, u slučaju kada su vrata normalno otvorena ali se ne zatvore nakon 1 minuta, tonski signal će automatski podsetiti prisutne osobe da zatvore vrata i nastaviće da traje još jedan minut pre nego što se automatski isključi.	
<i>Upozorenje nasilno otvorenih vrata</i>	
Kada se koristi uz opcioni magnetni kontakt ili ugrađeni magnetni kontakt brave, u slučaju kada su vrata nasilno otvorena ili ako su otvorena nakon 20 sekundi, tonski signal će se oglasiti kao i alarm. Trajanje alarma je podesivo u opsegu 0-3 minuta a fabrički je podešeno na 1 minut.	
Deaktivacija detekcije otvorenih vrata (fabrički podešeno)	<input type="text" value="6"/> <input type="text" value="0"/> <input type="text" value="#"/>
Aktivacije detekcije otvorenih vrata	<input type="text" value="6"/> <input type="text" value="1"/> <input type="text" value="#"/>
Trajanje alarma	
Podešavanje trajanja alarma (0-3 minuta) Fabrički podešeno na 1 minut	<input type="text" value="5"/> <input type="text" value="0~3"/> <input type="text" value="#"/>

Zaključavanje tastature i opcije alarma

Ako se u periodu od minuta očita 10 nevažećih kartica ili se unese 10 pogrešnih PIN-ova, tastatura će se zaključati na 10 minuta ili će se oglasiti alarm i tonski signal zajedno u trajanju od 10 minuta, u zavisnosti od dole opisanih opcija.

Normalan status: Nema zaključavanja tastature ni alarma (fabrički podešeno)	7 0 # (fabrički podešeno)
---	---------------------------

Zaključavanje tastature	7 1 #
-------------------------	-------

Alarm i tonski signal	7 2 #
-----------------------	-------

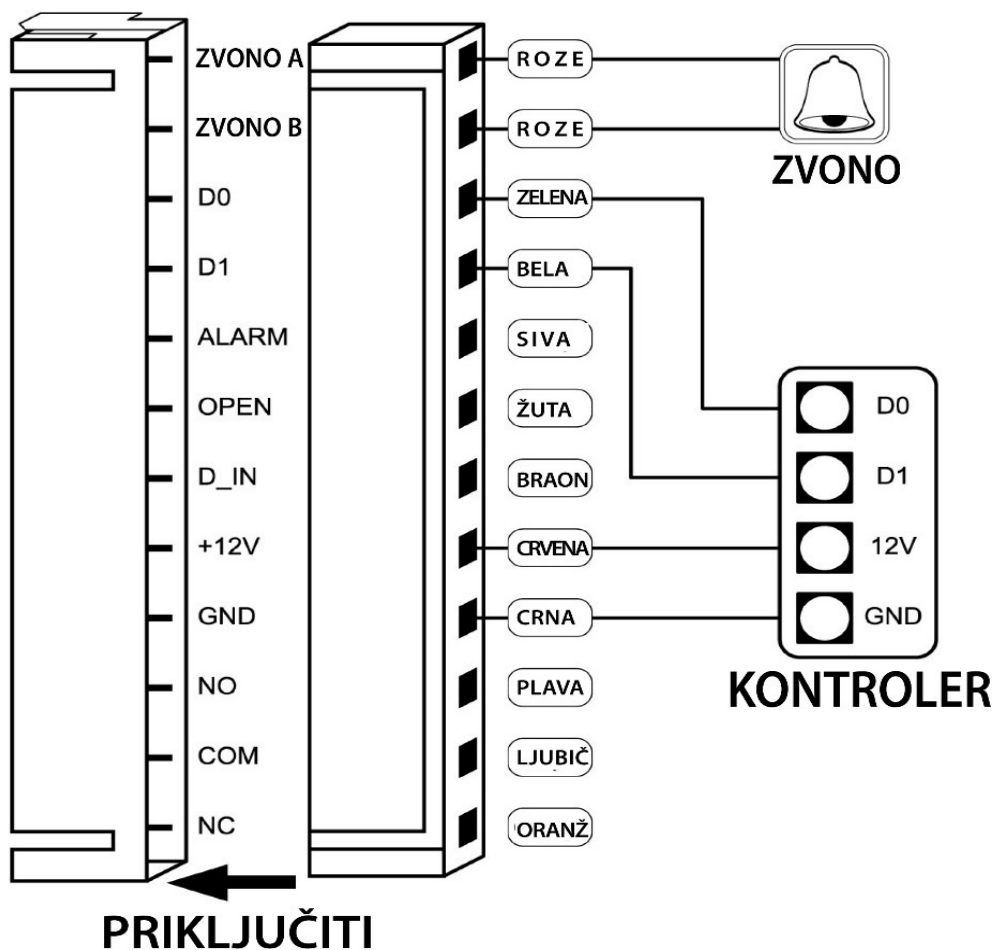
Isključenje alarma

Resetovanje upozorenja nasilnog otvaranja vrata	Očitavanje validne kartice or Glavna šifra #
---	--

Resetovanje upozorenja za predugo otvorena vrata	Zatvorite vrata ili Očitajte validnu karticu ili Glavna šifra #
--	---

11.Rad uređaja kao Wiegand izlaznog čitača

U ovom režimu rada, uređaj podržava 26 bitni Wiegand 26 bit izlaz pa Wiegand linije za podatke mogu da se povežu sa bilo kojim kontrolerom koji podržava Wiegand 26 bitni ulaz.



Uređaj T11 ne poseduje izvode tastera za zvono