



MobTeh-S

Otvorite vrata besplatnim pozivom!
Daljinsko otvaranje vrata



MobTeh-S je novi tip bežičnog audio interfona koji preko mobilne mreže ostvaruje komunikaciju sa korisnikom, i omogućava otvaranje vrata. Vrlo pogodan za različite tipove kancelarija, kuće,...

Bežični interfon MobTeh-S

šifra artikla:0865

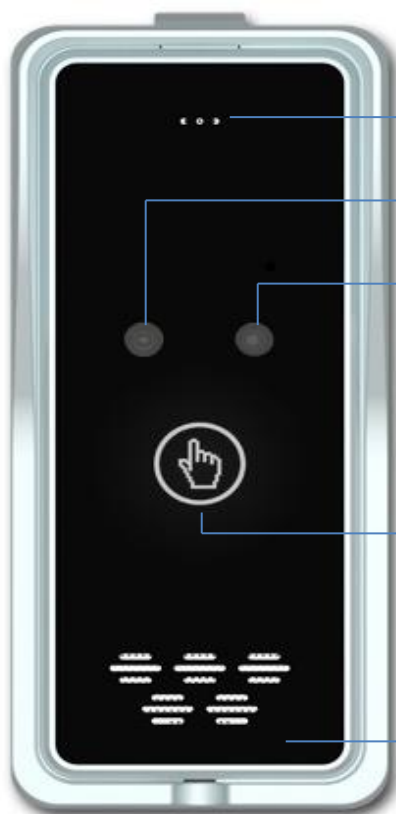


Korisničko uputstvo

1. Karakteristike proizvoda

- ◆ Podržava 200 različitih brojeva, pri čemu se može podesiti vremenski poreiod u kome određeni brojevi mogu otvarati bravu (pogodno za firme/kancelarije).
- ◆ Relejni izlaz se koristi za kontrolu električne brave, tj. relej se uključuje na osnovu komande koju pošalje korisnik.
- ◆ Nakon što korisnik pošalje komandu za otvaranje, uređaj može poslati SMS korisniku, i izvestiti ga o svojoj radnji.
- ◆ Vreme uključenosti releja se može podesiti u opsegu 000 do 999 sekundi, pri čemu vrednost 000 znači da je relej aktivan 0,5 sekundi. Vrednost 999 znači da će relej biti aktivan sve dok ne dođe sledeća komanda za otvaranje.
- ◆ SMS komande se mogu koristiti za upit trenutnog stanja pozivne table (status releja i jačine GSM signala).
- ◆ SMS se može koristiti za slanje redovnih izveštaja uređaja na prvi korisnički broj.
- ◆ Modul za tačno vreme, svaki put kada pozivna tabla pošalje SMS, vrši se korekcija.

2. Prikaz pozivne table



Mikrofon

Statusna LED releja: (relej uključen: LED svetli; relej isključen: LED ne svetli)

Statusna LED uređaja:

GSM verzija: Sporo treperenje znači normalan signal. Brzo treperenje znači pretraživanje signala. Bez svetla znači da nema signala.

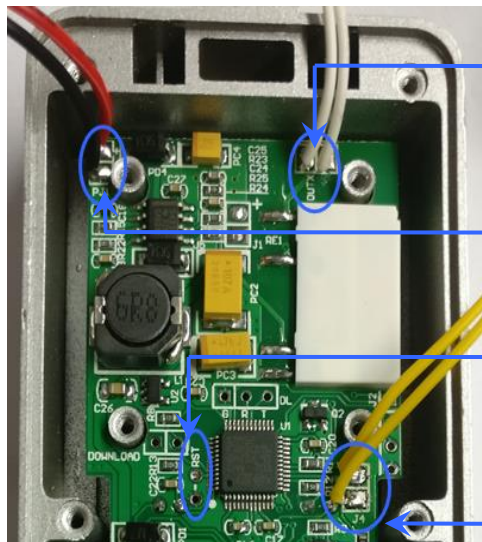
3G verzija: Kada je signal normalan, LED se isključuje jednom u sekundi. Kada nema signala, LED se uključuje jednom u sekundi.

Pozivni taster

Pritisnite da pozovete prvih 5 korisničkih brojeva. Kada su ostvari veza, gost i korisnik mogu međusobno komunicirati, i pritiskom na # otvoriti vrata.

Zvučnik

3. Uputstvo za povezivanje

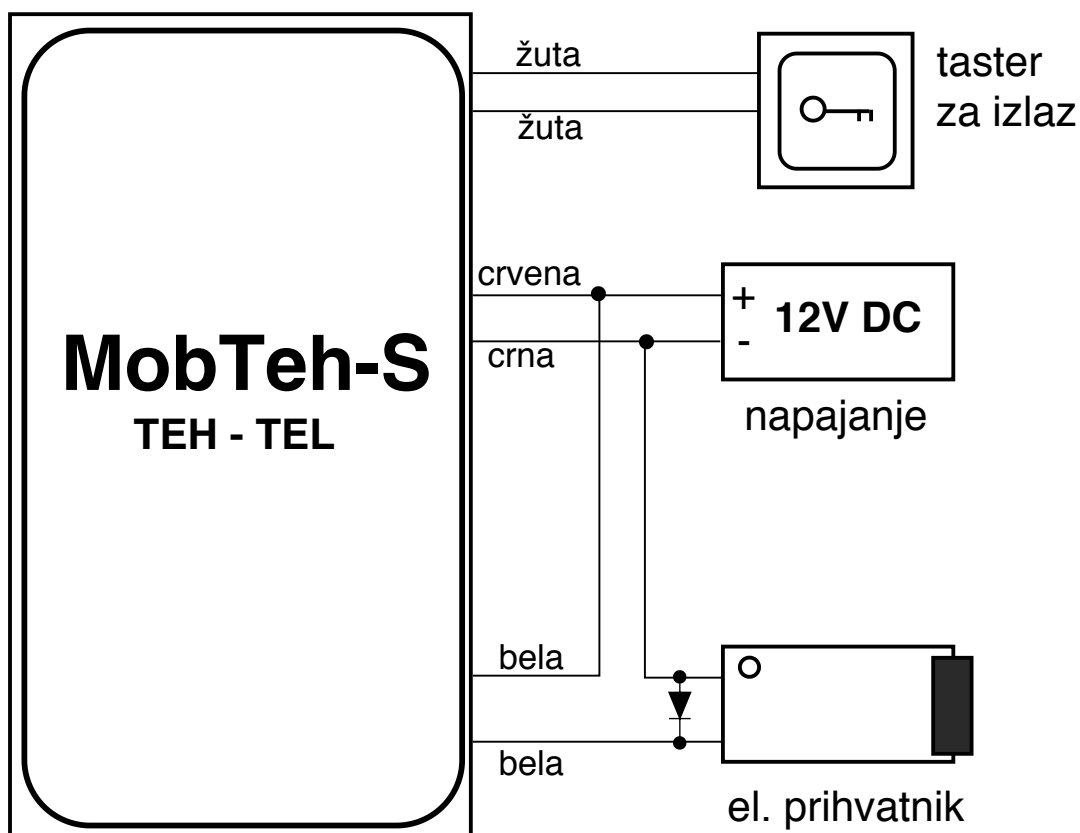


OUTX (bela): Beznaponski izlaz releja koji se povezuje sa električnom bravom.

PJ1 (crvena i crna): Spoljno napajanje, 12V DC, obratite pažnju na razliku između pozitivnog (crvena) i negativnog (crna).

RST: Povratak na fabrička podešavanja (ne brišu se informacije o korisničkim brojevima). Kratko spojite kontakte i uključite napajanje. Nakon 10 sekundi odspojite kontakte.

J4 (žuta): Konekcija ka tasteru za otvaranje brave.



obavezna upotreba zaštitne diode 1N4007

4. Podešavanje i upotreba

Podešavanje uređaja se obavlja SMS porukama. Sva slova u poruci moraju biti velika. Fabrička vrednost glavne programske šifre je 1234; "+" nije sadržaj poruke (primer jedne komande: 1234TEL13812345678#). Svaka komanda je praćena akcijom od strane uređaja i odgovarajućim odzivom (povratnom porukom). Ako odziva nema, uređaj nije primio komandu, pa zato proverite da li je SIM kartica uređaja ispravna.

◆ Početno podešavanje uređaja

Šifra + TEL + broj kartice u uređaju#

Obavlja se pri prvom startovanju uređaja ili promeni SIM kartice.

◆ Izmena glavne programske šifre

Trenutna šifra + P + nova šifra

◆ Podešavanje korisničkog broja

Šifra + A + serijski broj# + korisnički broj telefona# ili

Šifra + A + serijski broj# + korisnički broj telefona# + početno vreme# + krajnje vreme#

Serijski broj : 001~200;

Početno vreme, Krajnje vreme : U ovom vremenskom periodu, može se upravljati relejem, Format :2010150304 (označava: 15. Oktobar, 2020, 3 sata 4 minuta). Ukoliko ne podesite vremensko ograničenje, korisnik će uvek moći da otvara bravu. .

◆ Brisanje korisničkog broja

Šifra + A + serijski broj##

◆ Upit autorizacije vremena korisničkog broja

Šifra + A + serijski broj#

◆ Upit korisničkog broja

Šifra + AL + serijski broj# + serijski broj#

Primer: 1234AL001#009# (upit korisničkih brojeva od 001~009)

◆ **Bilo koji broj može pozvati uređaj i upravljati relejem**

Šifra + ALL#

◆ **Samo autorizovani korisnički broj može pozvati uređaj i upravljati relejem**

Šifra + AUT# - **fabrički podešeno**

◆ **Podešavanje vremena uključenosti releja**

Šifra + GOT + vreme uključenosti#

Vreme uključenosti je 000~999 sekundi

Fabrička vrednost je 000 pa će se relej uključiti/isključiti na pola sekunde.

Ako je podešeno na 999, relej će biti aktivan sve do ponovnog pozivanja sa istog broja.

◆ **Slanje povratnog SMS-a nakon uključanja releja**

1) Povratni SMS ka prvom autorizovanom broju, i pozivanom broju, nakon uključanja releja (fabrički podešeno).

Šifra + GON11# + Sadržaj SMS-a#

2) Povratni SMS-a na prvi autorizovani broj, a ne na dolazni broj, nakon uključanja releja.

Šifra + GON10# + Sadržaj SMS-a#

3) Povratni SMS-a samo na pozvani broj, a ne na prvi autorizovani broj, nakon uključanja releja.

Šifra + GON01# + Sadržaj SMS-a#

4) Podesite da se SMS ne vraća nakon uključanja releja.

Šifra + GON##

◆ **Slanje povratnog SMS nakon isključenja releja**

1) Povratni SMS ka prvom broju i dolaznom broju nakon otvaranja (fabrički)

Šifra + GOFF11# + Sadržaj SMS-a#

2) Povratni SMS-a na prvi autorizovani broj, a ne na dolazni broj, nakon isključenja releja.

Šifra + GOFF10# + Sadržaj SMS-a#

3) Povratni SMS-a samo na pozvani broj, a ne na prvi autorizovani broj, nakon isključenjareleja.

Šifra + GOFF01# + Sadržaj SMS-a#

4) Podesite da se SMS ne vraća nakon isključenja releja (fabrički podešeno)

Šifra + GOFF##

◆ **Kontrola uključanja releja putem SMS-a (Uključeno)**

Šifra + CC

◆ **Kontrola isključenja releja putem SMS-a (Isključeno)**

Šifra + DD

◆ **Provera statusa uređaja**

Šifra + EE

◆ **Podešavanje intervala provere statusa uređaja**

Podesite fiksni interval provere trenutnog statusa uređaja ka prvom autorizovanom broju :

Šifra + T# + Vremenski interval#

Interval : 000~999; jedinica: sat; fabrički 000 tj. bez slanja statusa.

◆ **Provera intervala statusa uređaja**

Šifra + T#

◆ **Provera IMEI koda uređaja i verzije softvera**

Šifra + IMEI#

◆ **Deaktivacija pozivanja narednog autorizovanog broja nakon odziva na interfon (fabrički podešeno)**

Šifra + COFF#

Pritisak na taster za pozivanje će pozvati prvih 5 brojeva jedan za drugim i ako neko odgovori na poziv, uređaj neće pozvati naredni autorizovan broj, a korisnik može da pritisne “#“ da bi otvorio vrata tokom razgovora.

◆ **Aktivacija pozivanja narednog autorizovanog broja nakon odziva na interfon**

Šifra + CON#

Nakon odziva na poziv (i prekida veze), uređaj će nastaviti da poziva naredne autorizovane brojeve bez pritiska na taster telefona. Ako se pritisne "#", vrata se otvaraju i pozivanje narednog broja se prekida; pritiskom na "*" ili "0~9" se vrata neće otvoriti i neće biti pozivanja narednog autorizovanog broja.

◆ **Podešavanje trajanja pozivanja**

Šifra + COT + vreme poziva

Vreme pozivanja: 0~65535; jedinica: sekunda; fabrička vrednost 60. Pozivanje će biti automatski prekinuto kada se ovo vreme dostigne; ako je 0: pozivanje se ne prekida.

◆ **Normalno otvoren izlaz releja (fabrički podešeno)**

Šifra + NO

Relej je normalno otvoren a aktivacijom se zatvara.

◆ **Normalno zatvoren izlaz releja**

Šifra + NC

Relej je normalno zatvoren a aktivacijom se otvara.

◆ **Podešavanje povratnog pozivanja (samo za prvih 5 korisničkih brojeva)**

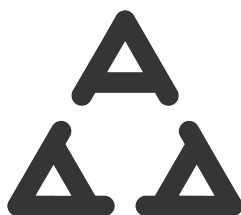
Šifra + K

Ukoliko neki od prvih 5 korisničkih brojeva pošalju komandu za povratni poziv, uređaj će pozvati broj koji je poslao komandu, i po uspostavljanju poziva se pritiskom na # otvaraju vrata.

5. SMS komande

Funkcija	SMS komanda	Napomena
Kalibracija uređaja	Šifra + TEL + Broj kartice u uređaju#	Prvo pokretanje ili zamena kartice.
Izmena lozinke	Trenutna šifra +P +nova šifra	Fabrička šifra: 1234
Podešavanje broja korisnika	Šifra + A + serijski broj# + broj korisnika#	serijski broj je 001~200

Podešavanje broja korisnika	Šifra + A + serijski broj # + broj korisnika # + početno vreme# + krajnje vreme#	Može da kontroliše relej tokom definisanog perioda
Brisanje broja korisnika	Šifra + A + serijski broj ##	
Provera vremena autorizacije broja korisnika	Šifra + A + serijski broj #	
Provera broja korisnika	Šifra + AL + xxx + yyy #	xxx, yyy = 001~200, yyy>=xxx
Dozvola bilo kom broju da kontroliše relej	Šifra + ALL#	
Samo korisnički broj kontroliše relej	Šifra + AUT#	Fabrički
Vreme aktivnosti releja	Šifra + GOT + Vreme aktivnosti#	Aktivnost: 000~999; jedinica: sekunda
Povratni SMS nakon zatvaranja releja	Šifra + GON + ab# + SMS sadržaj#	a, b=0 ili 1; (a odgovara prvom prvom broju; b odgovara broju dolaznih poziva; 0: bez povratnog SMS, 1: sa povratnim SMS)
Povratni SMS nakon otvaranja releja	Šifra + GOFF + ab# + SMS sadržaj #	
Bez povratnog SMS nakon zatvaranja releja	Šifra + GON##	
Bez povratnog SMS nakon otvaranja releja	Šifra + GOFF##	
Zatvaranje releja	Šifra + CC	
Otvaranje releja	Šifra + DD	
Status uređaja	Šifra + EE	
Interval provere statusa uređaja	Šifra + T# + Interval#	Interval: 000~999; jedinica: sat
Provera intervala slanja statusa	Šifra + T#	
Provera IMEI i verzije softvera	Šifra + IMEI#	
Deaktivacija pozivanja narednog broja nakon odziva	Šifra + COFF#	Fabrički; Ako ima odaziva, nema pozivanja narednog broja
Aktivacija pozivanja narednog broja nakon odziva	Šifra + CON#	Taster "#" na telefonu otvara vrata i zaustavlja pozivanje; Taster "*" ili "0~9" zaustavljaju pozivanje ali ne otvaraju vrata.
Trajanje pozivanja	Šifra + COT + vreme pozivanja	Trajanje pozivanja: 0~65535; jedinica: sekunda; fabrički 60
Režim releja NO	Šifra + NO	
Režim releja NC	Šifra + NC	
Povratni poziv	Šifra + K	Važi samo za prvih 5 korisničkih brojeva



Uređaj poseduje potvrdu o usaglašenosti sa domaćim standardima.
Potvrdu možete preuzeti sa sajta www.teh-tel.rs