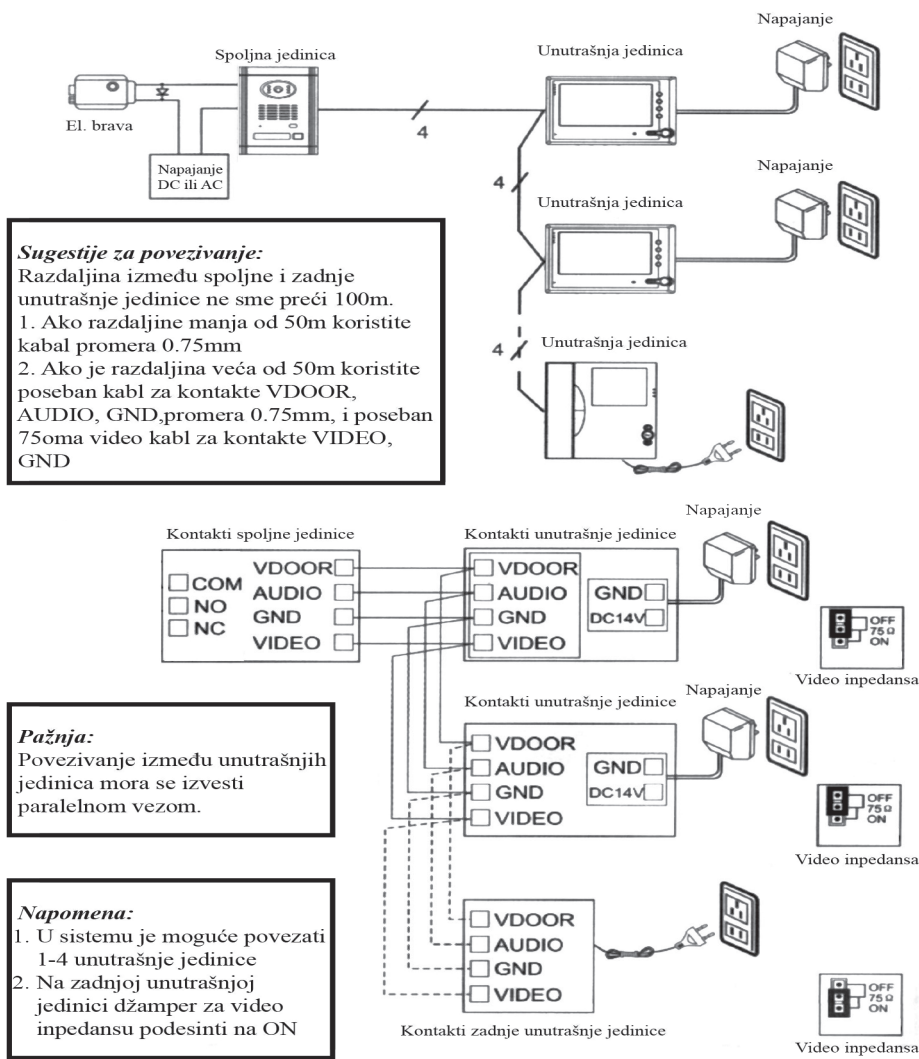


Šema i dijagram video interfona za jednog korisnika povezivanje sa jednom spoljnom jedinicom

IN, MULTI, GRAND video interfonski kompleti

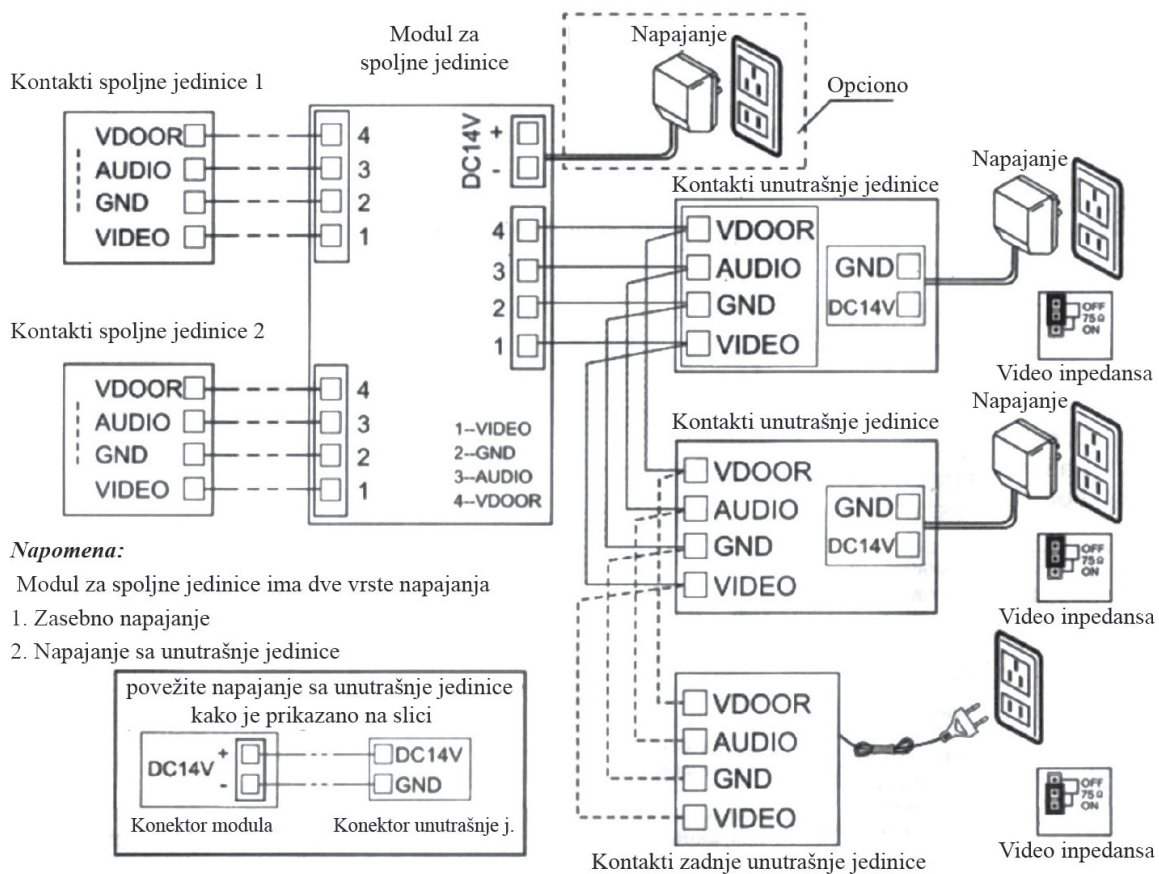
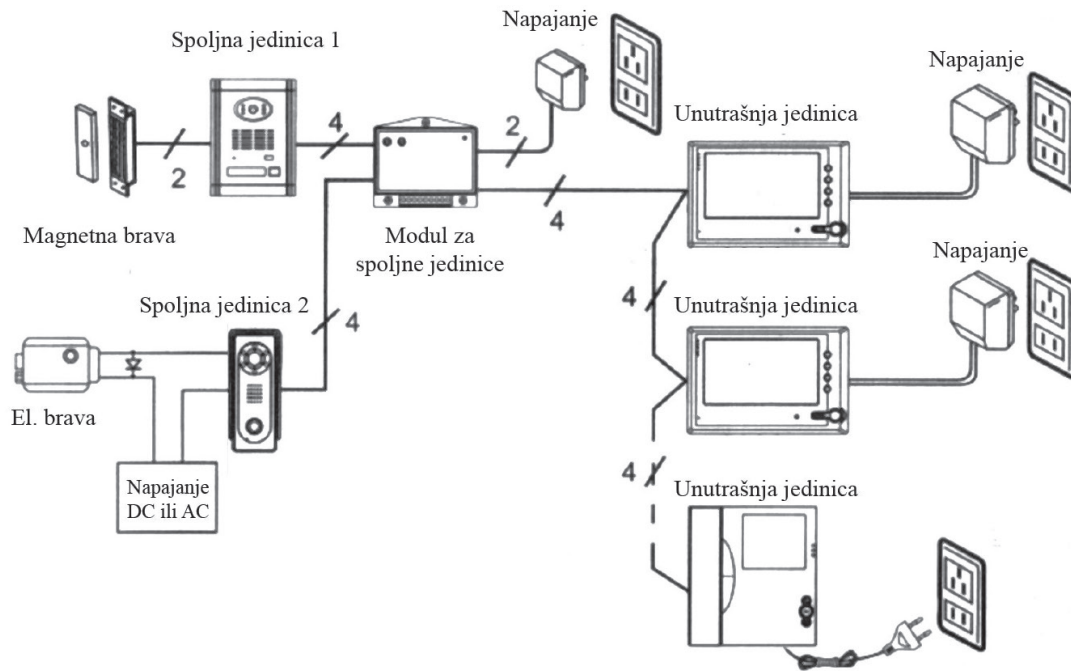


NAPOMENA:

② → Ako je distanca između spoljne i unutrašnje jedinice veća od 50 m koristiti 75 Ohma video kabl.

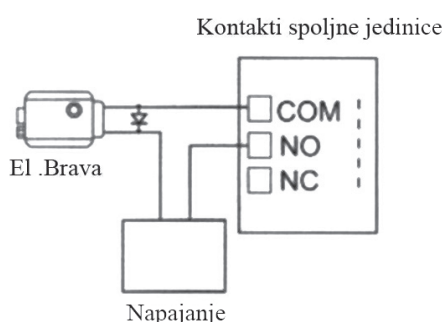
Šema i dijagram video interfona za jednog korisnika povezivanje sa dve spoljne jedinice

IN, MULTI, GRAND video interfonski kompleti

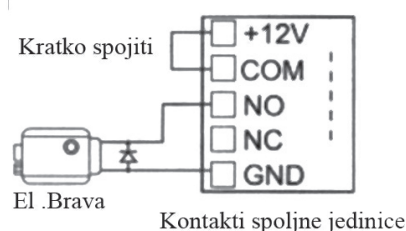


Signal za otključavanje vrata

sa zasebnim napajanjem



sa napajanjem iz postojećeg sistema
ovu mogućnost imaju sistemi
(F5D10, F5D50 i F5S50)



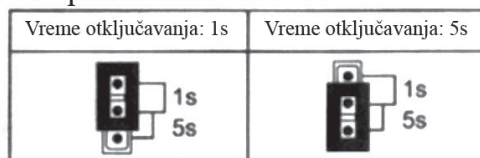
Podešavanje kratkospojnika na unutrašnjoj jedinici

Sa zadnje strane unutrašnje jedinice, nalaze se džamperi, koje trebate podesiti na sledeći način:

1. Podešavanje prve unutrašnje jedinice

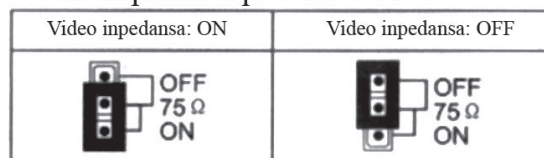
<p>Ako imate samo jednu unutrašnju jedinicu, kratkospojnike podesite na sledeći način.</p>	<p>Ako imate više unutrašnjih jedinica, prvu glavnu jedinicu podesite na M, a ostale unutrašnje jedinice podesite na S</p> <p>Glavna unutrašnja jedinica</p> <p>ostale unutrašnje jedinice</p>
--	--

2. Podešavanje vremena otključavanja vrata: Vreme otključavanja na unutrašnjoj jedinici može se podesiti na dva načina



3. Video impedansa

Na zadnjoj unutrašnjoj jedinici džamper za
Video impedansu podesiti na ON



Pažnja: Molimo Vas da isključite napajanje sistema, kada podešavate kratkospojnike po završetku podešavanja uključite napajanje