

DMR11S

Spoljna interfonska jedinica

Kratko uputstvo za ugradnju



DMR11S/S8



DMR11S/D16



DMR11S/ID/S4



DMR11S/ID/D8



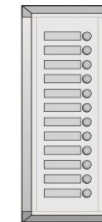
DMR11S/S4/F1



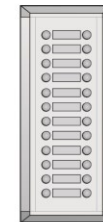
DMR11S/D8/F1



DMR11S/F2



EP11S/S12



EP11S/D24

Moduli



R21/TFT



R21/LB



R21/ID



R21/TK



R21/S4



R21/D8

1. Uvod

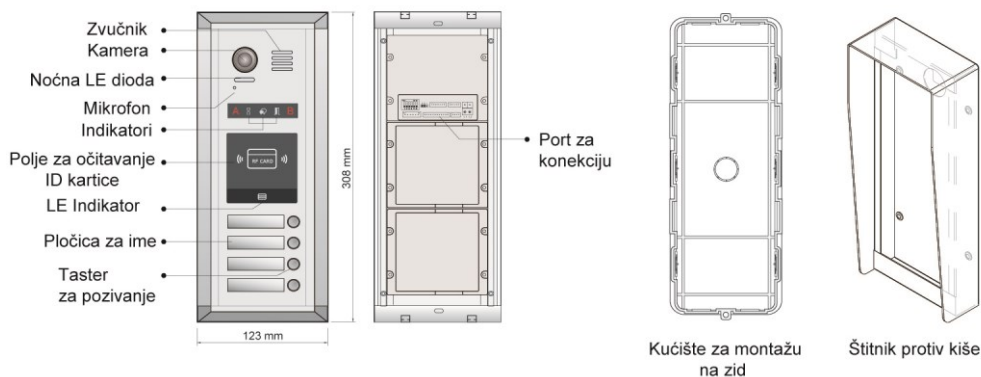
Ovo uputstvo je vodič za brzu ugradnju. Za detaljnija uputstva pogledajte tehničko uputstvo za DT sistem.

Spoljni interfon se koristi za pozivanje/komunikaciju sa ulaznih vrata objekta. Poziv se uspostavlja sa spoljnog interfona prema uređajima unutar pojedinačnih stambenih jedinica nakon pritiska na taster za pozivanje.

Sistem DMR11S sa svojim modularnim dizajnom poseduje visoku fleksibilnost pa video modul i modul za očitavanje identifikacionih kartica mogu biti povezani sa tasterom za pozivanje na spoljnom interfonu a korisnici mogu karticama otvarati vrata. Za konfigurisanje kartica pogledajte tehničko uputstvo za DT sistem.

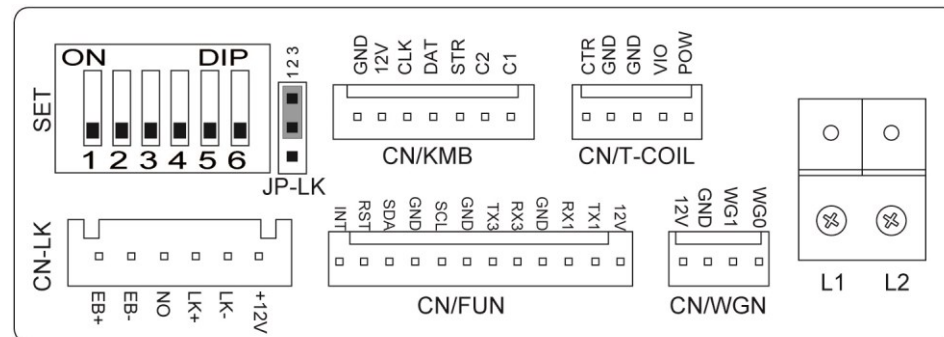
Modul sa tastaturom se može povezati sa tasterom za pozivanje na spoljnom interfonu pa korisnici mogu otvarati vrata lozinkom. Za konfigurisanje tastature pogledajte tehničko uputstvo za DT sistem.

2. Delovi i funkcije



Napomena: Tasteri A i B se ne mogu videti na panelu jer su skriveni. O funkcijama ovih tastera pogledajte deveto poglavlje.

3. Opis konekcija



+12V: Izlaz napajanja 12VDC

LK-: Uzemljenje

LK+: Zajednički kontakt releja

NO: Normalno otvoren kontakt releja (pogledajte uputstvo za DT sistem i povezivanje brave)

EB+: Pozitivna konekcija tastera za izlaz

EB-: Negativna konekcija tastera za izlaz

JP-LK: Podešavanje režima rada brave (pogledajte konekcije brave)

SET: DIP prekidači za konfigurisanje sistema

CN/KMB: konekcija modula za taster za pozivanje

CN/T-COIL: Rezervisano

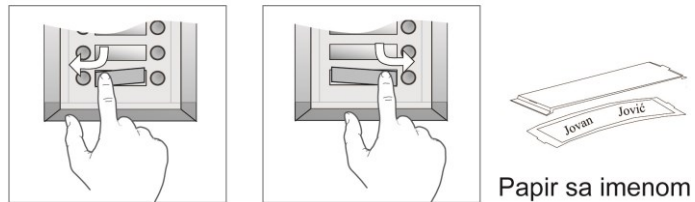
CN/FUN: Modul senzora za dodir ili konekcija modula TFT ekrana

CN/WGN: Konekcija modula za očitavanje kartica

BUS(L1, L2): Magistrala bez polariteta, povezati sa PC6 (jedinica napajanja)

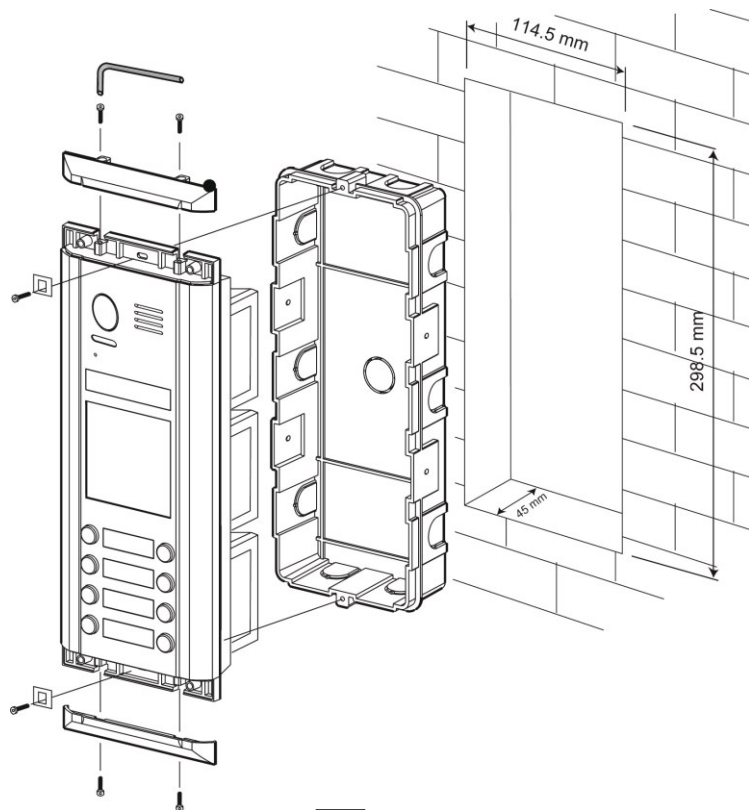
4. Pločica sa imenom

Pritisnite i povucite levo ili desno da biste podigli prozirnú pločicu. Ubacite papir sa imenom i postavite pločicu nazad na svoje mesto. Panel sa dvostrukim redom tastera se može otvoriti u oba smera dok se panel sa jednim redom tastera može otvoriti samo sa desne strane.



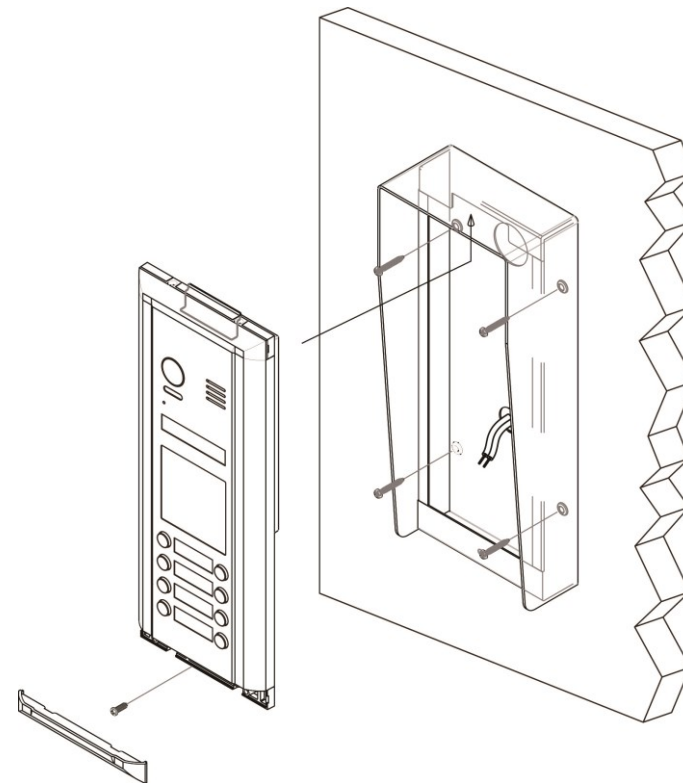
5. Ugradnja

Ugradnja u udubljenje na zidu



4

Ugradnja na ravnu površinu

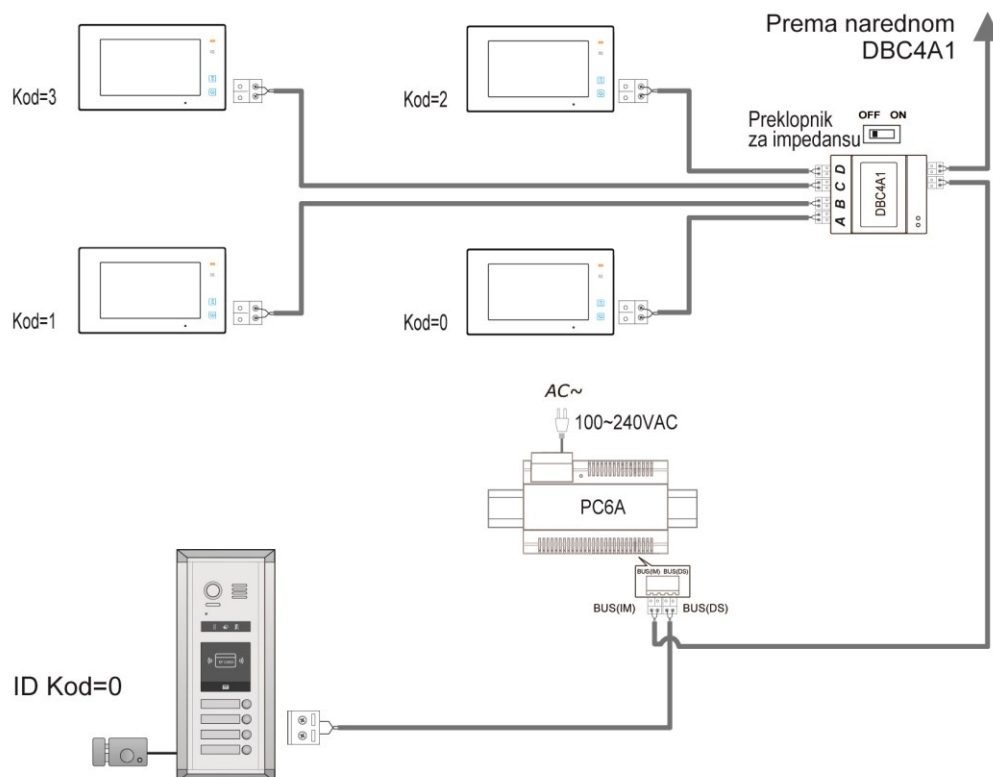


6. Specifikacija

Napajanje	26VDC (napajanje PC6A)
Potrošnja energije	1W u mirovanju; 5W u radu
Kamera	Kolor CMOS, 2 Mpix 1/2.7 inča, širokougaona kamera ugla vidljivosti 170°
Napajanje brave	12VDC, 250mA
Vreme otključavanja	1-99s
Radna temperatura	-20°C ~ +55°C
Dimenzije	316(V)x133(Š)x48(D)mm

5

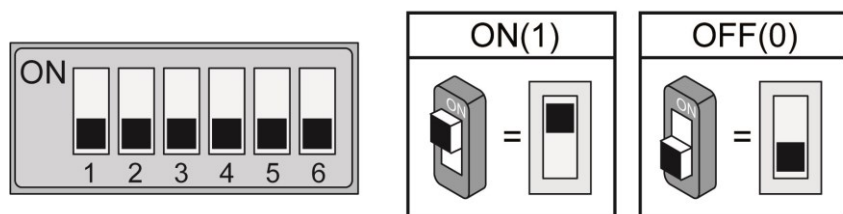
7. Povezivanje sistema



Napomena: Šema prikazuje monitor DT47MG(V2) kao primer

Napomena 2: Umesto PC6A može biti isporučeno napajanje 24V sa DPS-om.

8. Podešavanje DIP prekidača



6

Bitovi 1 i 2 se koriste za podešavanje identifikacije spoljne jedinice. Ako je u sistem povezano više spoljnih jedinica, ova dva bita moraju biti pravilno podešena pa prva spoljna jedinica mora biti podešena kao 00, druga kao 01, treća kao 10 i četvrta kao 11. Ako u sistemu postoji samo jedna spoljna jedinica, ona mora biti podešena kao 00.

Bit 3 se koristi za odabir jedinice sa dva reda tastera ili jedinice sa jednim redom tastera. Ako spoljna jedinica ima dva reda tastera, poput DMR21-D8, ovaj bit mora biti podešen na poziciju 0. Za jedinicu sa jednim redom tastera, bit treba biti podešen na poziciju 1.

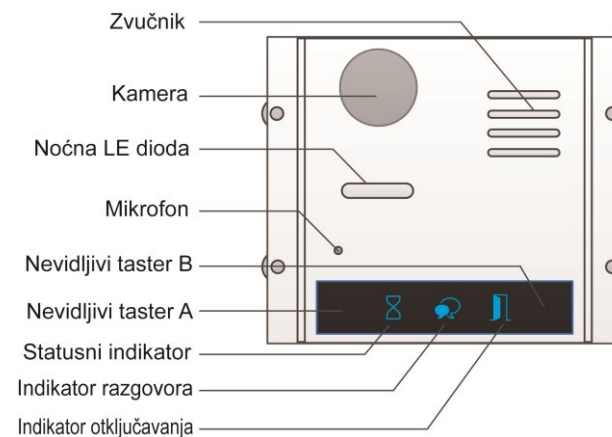
Bit 4 se koristi za odabir koda tastera. Ako se za svaki taster koriste fabrički (default) kodovi, bit treba biti podešen na poziciju 0. Ako se koriste programirani kodovi, podesiti na poziciju 1. (Kod svakog tastera se može programirati softverski; za detaljne informacije pogledajte uputstvo za DT sistem).

Bit 5 se koristi za podešavanje vremena otključavanja. Fabričko podešavanje je 0 a vreme je 1 sekund. Ako je bit podešen u položaj 1, vreme otključavanja je 5s (vreme otključavanja se može modifikovati preko spoljne jedinice ili softverski).

Bit 6 se koristi za aktiviranje tastera A i B. Tasteri A i B obično nisu aktivirani (o funkcijama ovih tastera pogledajte uputstvo za DT sistem) ali pri uključenju modula ako je bit podešen u položaj 1, tasteri će biti aktivni.

9. Modul kamere

(1) Delovi i funkcije



Napomena: Tasteri A i B se ne mogu videti jer su skriveni tj bez obeležja.

7

(2) Podešavanje uz pomoć tastera

A) Bit 6 mora biti postavljen u položaj OFF tj 0, napajanje se zatim se uključuje pa se bit 6 postavlja u položaj ON tj 1 da bi se obavila sledeća podešavanja

Podešavanje režima otključavanja

Kada je spoljna jedinica sa modulom kamere u stanju mirovanja

- (1) Pritisnite taster A i indikator otključavanja će se uključiti uz tonsko upozorenje.
- (2) Ponovo pritisnite taster A da biste režim otključavanja podesili u normalno otključan (NO) ili normalno zaključan (NC). (Režim NO: statusni indikator će trepnuti jednom uz tonsko upozorenje; režim NC: statusni indikator će trepnuti dva puta uz dva tonska upozorenja).

Ako je TFT modul priključen, ova informacija će biti prikazana na ekranu.



Podešavanje trajanja otključanog stanja

Kada je spoljna jedinica sa modulom kamere u mirovanju

- (1) Pritisnite taster A i indikator otključavanja će se uključiti uz dvostruki tonski signal
- (2) Pritisnite taster B i držite pritisnut da biste ušli u podešavanje trajanja otključanog stanja, uređaj će emitovati tonski signal i statusni indikator će treptati jednom svake sekunde. Trajanje otključanog stanja će biti jednako broju treptaja statusnog indikatora. Na primer: ako statusni indikator trepne četiri puta, vreme otključanog stanja će biti četiri sekunde.



Podešavanje tona upozorenja

Kada je spoljna jedinica sa modulom kamere u mirovanju

- (1) Pritisnite taster A i držite u trajanju od 3 sekunde da biste aktivirali režim podešavanja; statusni indikator će se uključiti i uređaj će emitovati trenutno podešeni ton upozorenja.
- (2) Pritisnite taster A ponovo da biste preslušali naredni ton upozorenja
- (3) Pritisnite taster B da biste okončali podešavanje.



Podešavanje jačine tona upozorenja

Kada je spoljna jedinica sa modulom kamere u mirovanju

- (1) Pritisnite taster B da biste aktivirali podešavanje jačine tona; indikator za razgovor će se uključiti i uređaj će emitovati ton sa trenutno podešenom jačinom.
- (2) Pritisnite taster A da biste smanjili ili povećali jačinu
- (3) Pritisnite taster B da biste okončali podešavanje.

Ako je u sistem povezan TFT modul, trenutno podešena jačina tona će biti prikazana na ekranu.



Podešavanje jačine tona zvučnika

- (1) U toku razgovora pritisnite taster B i držite u trajanju od 3 sekunde da biste aktivirali podešavanje jačine tona zvučnika; indikator razgovora će se uključiti uz dvostruku tonski signal upozorenja.
- (2) Pritisnite taster A da biste podigli ili spustili jačinu tona.
- (3) Pritisnite taster B da biste okončali podešavanje.



B) Bit 6 mora biti postavljen u položaj ON a zatim uključeno napajanje da bi se obavilo naredno podešavanje.

Standard kamere N/P

Podešavanje se obavlja kada je spoljna jedinica sa modulom kamere u mirovanju

(1) Pritisnite taster A i uključite se statusni indikator i indikator razgovora uz dvostruko tonsko upozorenje.

(2) Ponovo pritisnite taster A da biste pokrenuli podešavanje standarda kamere.
 (Standard P: statusni indikator će trepnuti jednom uz jednostruko tonsko upozorenje;
 Standard N: statusni indikator će trepnuti dva puta uz dvostruko tonsko upozorenje)



Zumiranje slike

Podešavanje se obavlja kada je spoljna jedinica sa modulom kamere u mirovanju

(1) Pritisnite taster A i statusni indikator i indikator razgovora će se uključiti uz dvostruko tonsko upozorenje.

(2) Pritisnite taster B da biste aktivirali podešavanje. **Zumiranje uključeno:** indikator razgovora će trepnuti jednom uz jednostruko tonsko upozorenje; **zumiranje isključeno:** indikator razgovora će trepnuti dva puta uz dvostruko tonsko upozorenje.



*Kada je zumiranje uključeno, pri pozivanju monitora slika će biti prikazana na čitavom ekranu u trajanju od 5 sekundi a zatim će slika biti zumirana.

10. Konekcija električne brave

1) Brava kontrolisana internim napajanjem

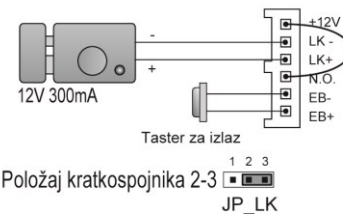
A) Brava je ograničena na napajanje 12VDC a radna struja mora biti manja od 250mA kada se koristi interno napajanje.

B) Parametar režima otključavanja mora biti podešen na 0 (fabrički).

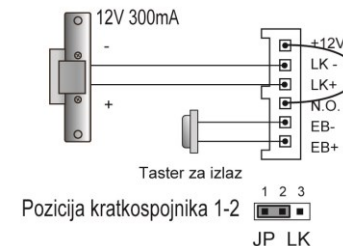
C) Kratkospojnik mora biti u položaju 1-2 za režim otključavanja isključenjem napajanja (NC režim); položaj 2-3 za režim otključavanja uključenjem napajanja (NO režim).

D) Ako je potrebno različito trajanje stanja otključanosti, ono se može podesiti na spoljnoj jedinici (pogledajte detaljno uputstvo za DT sistem).

Otključavanje uključenjem napajanja:



Otključavanje isključenjem napajanja:



2) Brava kontrolisana eksternim napajanjem

A) Eksterno napajanje mora biti prilagođeno bravi

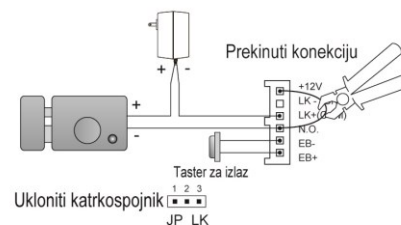
B) Kratkospojnik mora biti uklonjen pre priključenja brave

C) Podesite režim otključavanja u skladu sa tipom brave

- Otključavanje uključenjem napajanja: 0 (fabrički podešeno)
- Otključavanje isključenjem napajanja: 1

D) Ako je potrebno različito trajanje stanja otključanosti, ono se može podesiti na spoljnoj jedinici (pogledajte detaljno uputstvo za DT sistem).

Otključavanje uključenjem napajanja:



Otključavanje isključenjem napajanja:

