

ŠEMA POVEZIVANJA Q2 SISTEMA ZA DVA ULAZA

NAPOMENA:

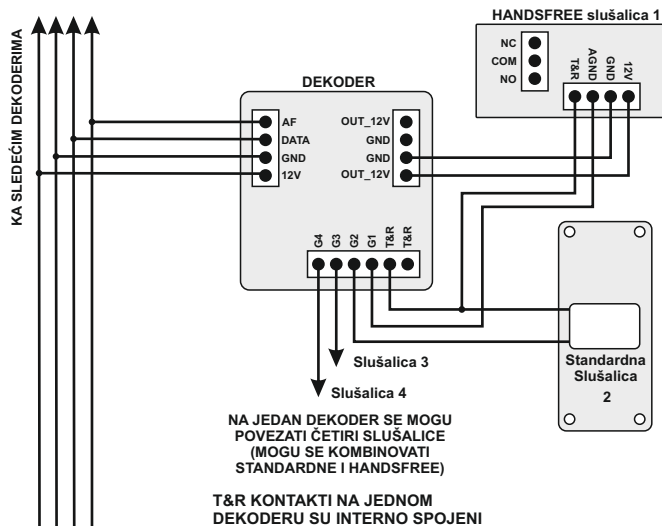
Potreban presek provodnika je 0.8mm²
(do 40 korisnika).
Za veći broj kontaktirati podršku!

T&R je zajednički kontakt za sve četiri
slušalice na jednom dekoderu

Izvodi standardnih slušalica su bez polariteta

Povezivanje HANDSFREE slušalice sa dekoderom

slušalica	dekoder
12V	→ out 12v
GND	→ GND
AGND	→ na kontakte G1/G2 /G3/G4
T&R	→ na kontakt T&R



POVEZIVANJE



PROGRAMIRANJE



SKENIRAJ
ZA VIDEO UPUTSTVO

