

ŠEMA POVEZIVANJA Q2 SISTEMA

NAPOMENA:

Potreban presek provodnika je 0.8mm²
(do 40 korisnika).
Za veći broj kontaktirati podršku!

T&R je zajednički kontakt za sve četiri
slušalice na jednom dekoderu

Izvodi standardnih slušalica su bez polariteta

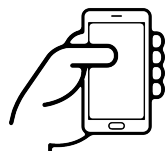
Povezivanje HANDSFREE slušalice sa dekoderom

slušalica	dekoder
12V	out 12v
GND	GND
AGND	na kontakte G1/G2 /G3/G4
T&R	na kontakt T&R

POVEZIVANJE

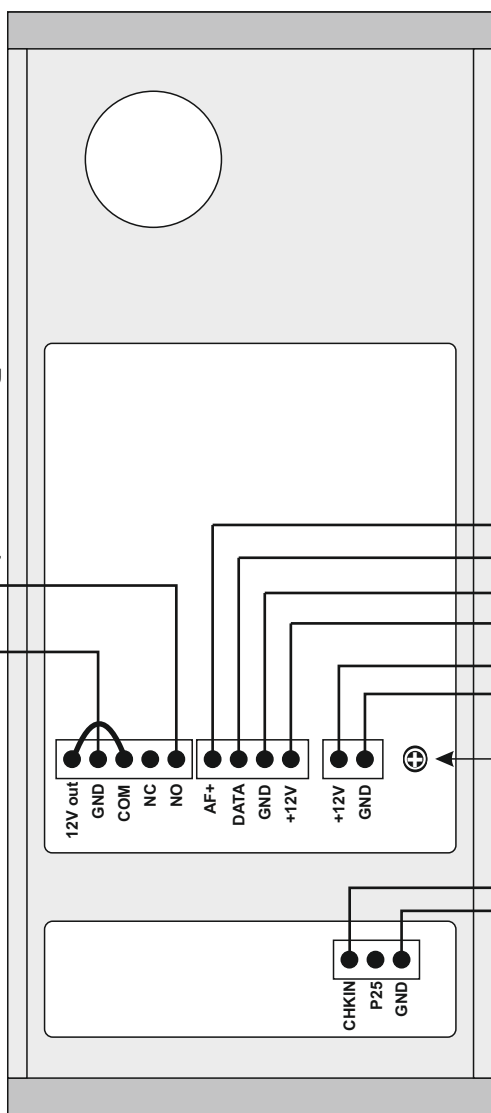


PROGRAMIRANJE



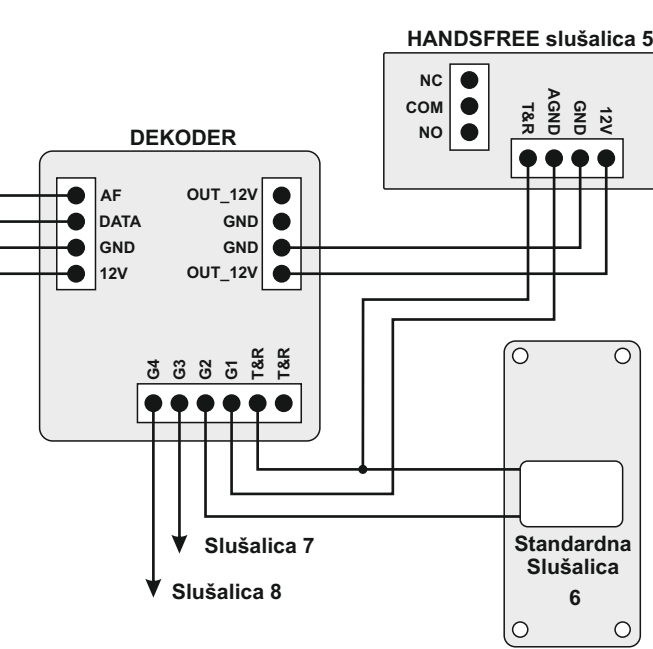
SKENIRAJ
ZA VIDEO UPUTSTVO

POZIVNA JEDINICA



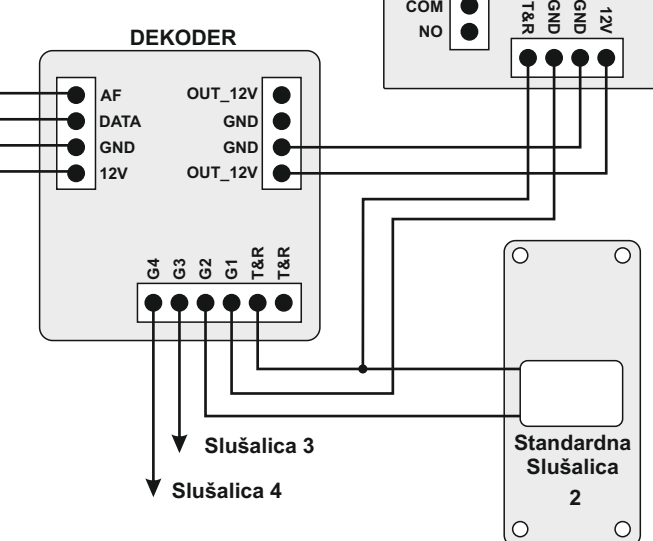
OBRATITI PAŽNJU
NA POLARITET
DIODE

KA SLEDEĆIM DEKODERIMA

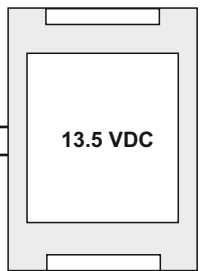


NA JEDAN DEKODER SE MOGU
POVEZATI ČETIRI SLUŠALICE
(MOGU SE KOMBINOVATI
STANDARDNE I HANDSFREE)

T&R KONTAKTI NA JEDNOM
DEKODERU SU INTERNO SPOJENI



NAPAJANJE



TRIMER ZA
REGULACIJU JAČINE
ZVUKA U
POZIVNOJ TABLI

TASTER
ZA IZLAZ

